

Четырехмегапиксельная купольная уличная антивандальная камера с ИК подсветкой

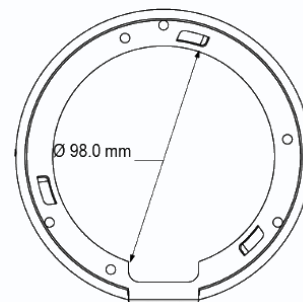
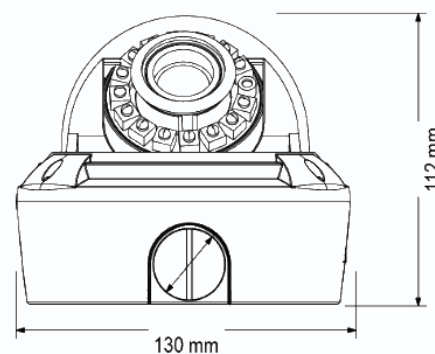
Видеокамера купольная уличная антивандальная с ИК подсветкой четырехмегапиксельная, 2688x1520x15к/с, 2560x1440x15к/с, 2304x1296x20к/с, 1920x1080x 30 к/с, 1/3 CMOS сенсор 0.1 Люкс (день) / 0.01 Люкс (ночь) / 0 Люкс (с ИК подсветкой), H.264/H.264 двойное кодирование, вариофокальный объектив 3-12 мм, автодиафрагма, microSD до 64 Гб, день/ночь, механический ИК фильтр, выход BNC, детектор движения, WDR до 100дБ, HLC, BLC, режим «коридор», 2D и 3D шумопонижение, PoE, DC 12V, ИК подсветка до 20 м (светодиоды нового поколения), -40+50°С.



Особенности

- Разрешение 2688x1520x15к/с
- Отличная детализация изображения
- WDR до 100дБ
- HLC, BLC
- ИК подсветка до 20 метров (ручная и автоматическая регулировка яркости)
- Встроенный многозонный детектор движения
- Режим «коридор» - переверот изображения на 90 градусов
- Запись на SD карту до 64 Гб
- Питание PoE и 12 В
- Профессиональное ПО в комплекте
- ONVIF 2.2 profile S
- Интеграция в ПО ведущих производителей

Габариты



Технические характеристики

Параметры видео	
Сенсор	1/3 CMOS сенсор, 0.1 Люкс (день) / 0.01 Люкс (ночь) / 0 Люкс (с ИК подсветкой), механический ИК-фильтр, ИК подсветка до 20 м
Затвор	От 1/5 с до 1/50000 с
Объектив	Вариофокальный 3-12 мм (F=1.4), управление диафрагмой DC-drive, угол обзора по горизонтали 29° - 77°
3D механизм	Вращение светочувствительной матрицы в 3-х плоскостях
Разрешение	2688x1520x15к/с, 2560x1440x15к/с, 2304x1296x20к/с, 1920x1080x 30 к/с
Скорость передачи данных	От 100 до 12000 кбит/с
Управление потоком	Переменный битрейт (VBR) или постоянный битрейт (CBR)
Параметр качества	От 1 до 9
Кодирование	Двойное кодирование H.264/H.264
Видеопотоки	1. 2688x1520 (от 1 до 15 к/с), 2560x1440 (от 1 до 15 к/с), 2304x1296 (от 1 до 20 к/с), 1920x1080 (от 1 до 30 к/с) (High, Main, Base Profile) 2. 704x576, 640x480, 640x360, 352x288, 320x20 (от 1 до 25 к/с) (High, Main, Base Profile)
Настройки	Яркость, Насыщенность, Контрастность, Резкость, Затвор (авто и вручную), Усиление, День/Ночь (авто, вручную, по расписанию), Мощность ИК подсветки (авто и вручную), Автодиафрагма (авто и вручную), WDR, BLC, HLC, Метод замера экспозиции, Зеркальность, Режим «коридор», Шумопонижение (2D, 3D)
Экранное меню	Есть, русский и английский язык
Сеть и интерфейсы	
Сетевой интерфейс	10Base-T/100Base-TX Ethernet порт
Сетевые протоколы	IPv4, IPv6, RTP/RTCP, TCP/UDP, HTTP, DHCP, DNS, DDNS, PPPOE, SMTP, NTP, Unicast, Telnet
Соединение	DHCP, Статический адрес
Безопасность	Программный и аппаратный сторожевой таймер, многоуровневый доступ пользователей с защитой паролем и настройкой прав доступа
Пользователи	Не более 6 одновременных подключений
SD карта	microSD до 64 Гб
Выход BNC	PAL, включается в настройках камеры, переходник на BNC в комплекте
ONVIF	2.2 profile S
Запись и события	
Детектор движения	910 зон детекции
SD карта	Запись видео по расписанию и по событиям
Эксплуатация	
Питание	9...12 В ±5%, PoE IEEE 802.3at
Потребляемая мощность	Не более 12 Вт
Габариты	130x112 мм
Рабочий диапазон температур	от -40 до +50°C
Относительная влажность	от 10 до 90% (без конденсата)
Системные требования	Microsoft Windows 2000/XP/2003/2008/Vista/Windows 7/Windows 8 Microsoft Internet Explorer 7.x или выше, Opera, Chrome, Firefox, Safari
Веб интерфейс	Русский и английский
Комплект поставки	- IP-камера с объективом 3-12 мм с автодиафрагмой - Крепежный комплект - Компакт-диск с документацией и программным обеспечением - Упаковочная тара
Примечание	Комплект поставки и любые технические характеристики могут быть изменены производителем в любое время без предварительного уведомления.

